

BEDIENING

- 1 = F.M.-schakelaar
- 2 = M.G.-schakelaar
- 3 = K.G.-schakelaar
- 4 = L.G.-schakelaar
- 5 = Afstemming
- 6 = Volumeregelaar + aan/uitschakelaar
- 7 = Toonregelaar
- 8 = P.U.-schakelaar

SPECIFICATIE

Luidspreker AD 2460 M (5 Ω)
 Netspanningen 110-127-145-220 V
 Verbruik 52 W bij 220 V
 Afmetingen 20 × 42 × 20 cm

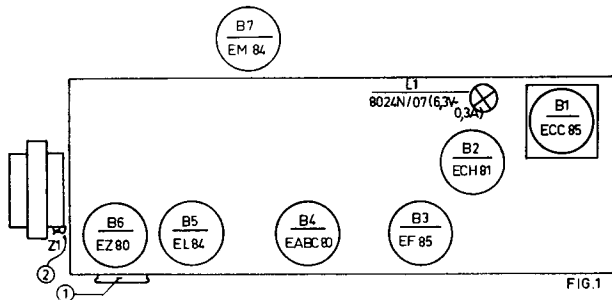
GOLFGEBIEDEN

L.G. : 1150-2000 m (260 - 150 kc/s)
 M.G. : 185- 580 m (1622- 517 kc/s)
 K.G. : 16,5- 50,8 m (18,2 - 5,9 Mc/s)
 F.M. : 3- 3,43 m (100-87,5 Mc/s)

Het prinseschema

Hiervoor kan worden verwezen naar pagina 139 en 140.

BUIZENBEZETTING



- 2. Afstemmoog licht niet op a. Vervang de gelijkrichtbuis B6 (zie fig. 1)
- 3. Afstemmoog reageert bij het afstemmen op een zender a. Sluit een tweede luidspreker (5 Ω) aan op de extra luidsprekerbussen (indien het apparaat nu wel werkt duidt dit op een defecte luidspreker)
 b. Vervang B4 en/of B5

B. De radio werkt ten dele

- 1. Wel grammofoonweergave, maar het apparaat werkt niet op L.G.-M.G.-K.G.-F.M. a. Vervang B2, B3 of B4
- 2. De radio werkt niet op F.M. maar wel op L.G.-M.G.-K.G. a. Vervang B1 en/of B4
- 3. De radio werkt niet op L.G.-M.G.-K.G. maar wel op F.M. a. Vervang B2 en/of B4
- 4. De radio werkt normaal maar het afstemmoog licht niet op a. Vervang B7

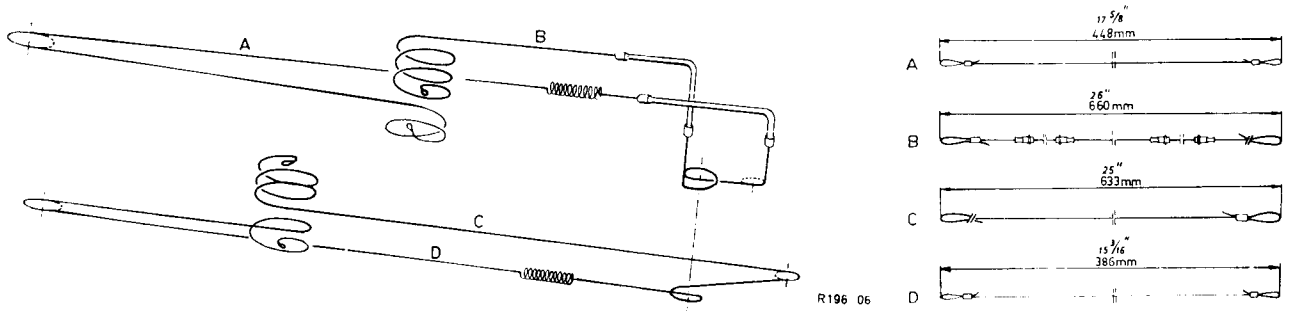
C. De radio werkt onbetrouwbaar

- 1. De radio kraakt en/of onderbreekt a. Volg de onder A-1 genoemde aanwijzingen op
 b. Ga na of de antenne-aardstekers goed contact maken
 c. Ga na of het verschijnsel is op te heffen door de buizen om de beurt te verwisselen

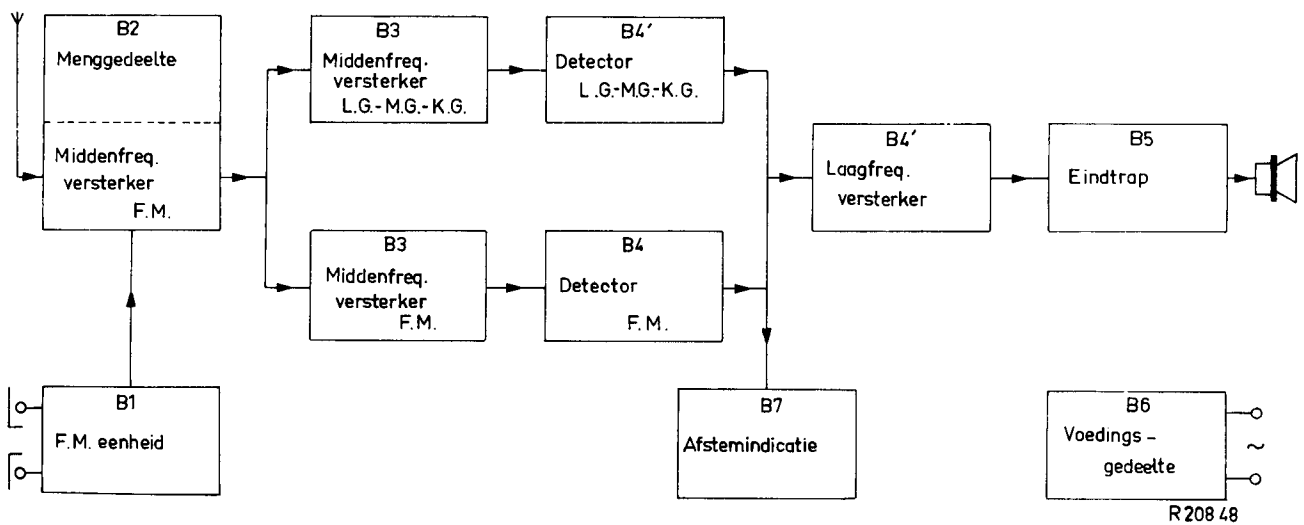
STORINGEN

A. De radio werkt niet

- 1. Buizen en lampjes lichten niet op a. Ga na of de spanningsomschakelaar goed is ingesteld (zie post 1 van fig. 1)
 b. Ga na of de smeltveiligheid in orde is (zie post 2 van fig. 1)
 c. Ga na of de buizen goed zijn aangedrukt en of ze op de juiste plaats staan (zie fig. 1)



BLOKSCHEMA



S	5. 7. 8. 9. 50. 51. 6. 52. 53. 54.	10. 58.	11. 12. 13. 57. 14. 15. 55. 57. 56. 60. 59.	16. 18. 17. 19.	20. 24. 21. 22. 23. 25. 35.	4. 3. 26. 27. 28. 30. 2. 1.
C	5. 80. 7. 6. 3. 8. 81. 82. 10. 84. 83. 11.	94. 9. 12. 95. 90. 91. 14. 85.	51. 87. 92. 93. 16. 15. 17. 18. 19. 88. 13. 4. 96. 89. 98. 52. 97. 86.	20. 22. 25. 21. 24. 23. 26.	28. 30. 53. 27. 32. 29. 31. 35. 36.	33. 38. 39. 34. 42. 43. 41. 40. 44. 48. 45. 46. 49. 47. 50.
R	2. 3. 60. 4. 61. 62.	63.	5. 32. 6. 7.	12. 9. 8. 14. 10. 11. 15.	13. 18. 17. 23. 21. 20. 22. 19. 33. 25. 16. 24. 24a. 30. 27.	1. 26. 28. 29.

